

ARNIKA

Kit de douche encastré

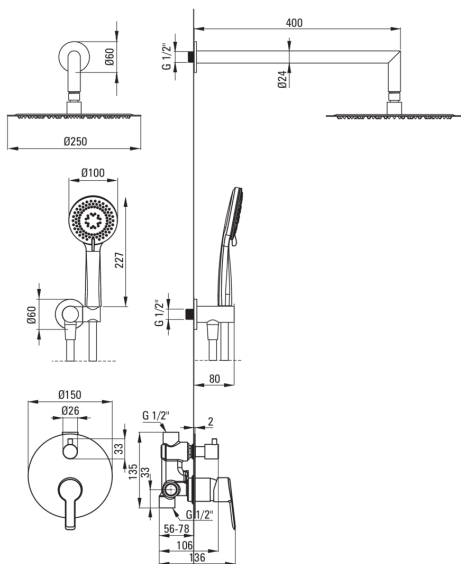


Code produit: NAC_D9QP

EAN: 5908212096604

Finir: titane

Garantie [ans]: 7



bec

Type de bec	fixe
La distance bec douche/baignoire [mm]	388

Mitigeur

Type de pose	encastré
Type de mitigeur	monocommande, mixer
Groupe acoustique [dB]	I ($x \leq 20$)
Classe de débit [l/min]	S - 15.1-19.8 l/min

flexibles

Anti-torsion	1
Longueur [mm]	1500
Matériau de la tresse	PVC

Pommeau de douche

Forme	rond
Matériel	acier 304
épaisseur	4.5
Anti-calcaire	oui
Types de flux	pluie de douche
Diamètre [mm]	250
Nombre de fonctions	1
Temps de réaction rapide pour ouvrir et fermer l'eau	oui

douchettes à main

Anti-calcaire	oui
Types de flux	pluie de douche, mixer, hydromassage
Nombre de fonctions	3

Connexion angulaire

Forme	rond
Finition	titane
Matériel	cuivre
Fil de connexion	oui
Montage encastré	oui
Type de connexion	pour flexible avec support de douchette

Caractéristiques:

- Agent de nettoyage dédié, sans danger pour les surfaces nettoyées
- Douchette rafraîchissante
- Système anti-calcaire pour une élimination facile du calcaire
- La variété des couleurs offre de nombreuses possibilités d'agencement
- Design plein de beauté et d'harmonie
- Collection Deante Design Studio
- L'installation encastrée assure l'esthétique de la salle de bain
- Revêtement en titane innovant, durable et facile à nettoyer
- Le corps du mitigeur est en cuivre de la plus haute qualité
- Seuls les meilleurs matériaux, dont la qualité a été confirmée par des tests en laboratoire